

ECFT

Motoriduttori CC pendolari DC Helical parallel gearmotors

Caratteristiche tecniche

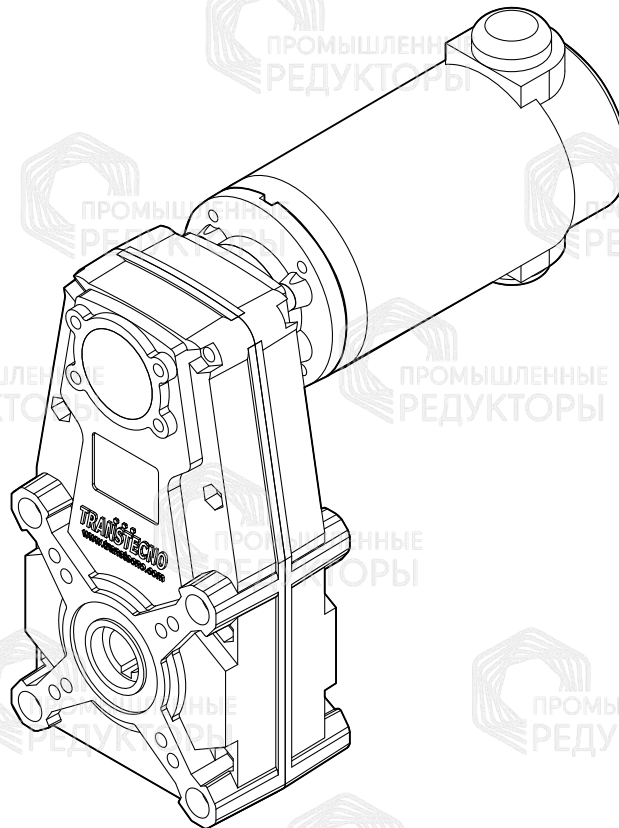
Technical features

I motoriduttori CC pendolari a magneti permanenti in ferrite ECFT hanno le seguenti caratteristiche principali:

ECFT ferrite permanent magnets DC helical parallel gearmotors range has the following main features:

- Alimentazione in bassa tensione 12/24 Vcc
- Possibilità di montaggio encoder
- Potenze motore disponibili da 100 a 800W S2
- Magneti in ferrite
- Carcasa pressofusione di alluminio
- Lubrificazione permanente con olio sintetico.
- Ingranaggi cilindrici a denti elicoidali.

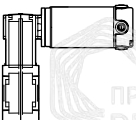
- Low voltage power supply 12/24 Vdc
- Suitable for encoder assembly
- Motor power ratings available from 100 to 800W S2
- Ferrite magnets
- Die-cast aluminum housings
- Permanent synthetic oil long-life lubrication.
- helical gears.



Designazione

Classification

MOTORIDUTTORE / GEARMOTORS

ECFT	180/146					U	60.63	O20	B5	
Tipo Type	Grandezza Size					Versione Version	Rapporto Ratio	Albero cavo uscita Hollow output shaft	Versione motore Motor version	
 ECFT	070/105/3	100/105/3	180/105/3	250/146	350/146	600/196	U...	vedi tabelle see tables	vedi tabelle see tables	120 240 12E 24E
	070/105/4	100/146	180/146	250/196	350/196					
	070/146									